



«Слобожанский Электромеханический Завод»

ЭЛЕКТРОДВИГАТЕЛИ

ТИПА

АИР

ПАСПОРТ



[ООО «СЛЭМЗ»](http://slmz.com.ua)

Назначение

Общепромышленный асинхронный трехфазный двигатель переменного тока с короткозамкнутым ротором. Предназначен для привода общепромышленных машин, механизмов. Используется в сети переменного тока с частотой 50 Гц, подключение выполняется к трехфазной сети схемой треугольник/звезда под напряжение 220/380, 380/660 Вольт. Корпус – чугун, алюминий. Трехфазные асинхронные электродвигатели выпускаются с привязкой мощностей к типоразмерам согласно ГОСТ 183-74 – «Машины электрические вращающиеся».

[Каталог электродвигателей АИР](#)

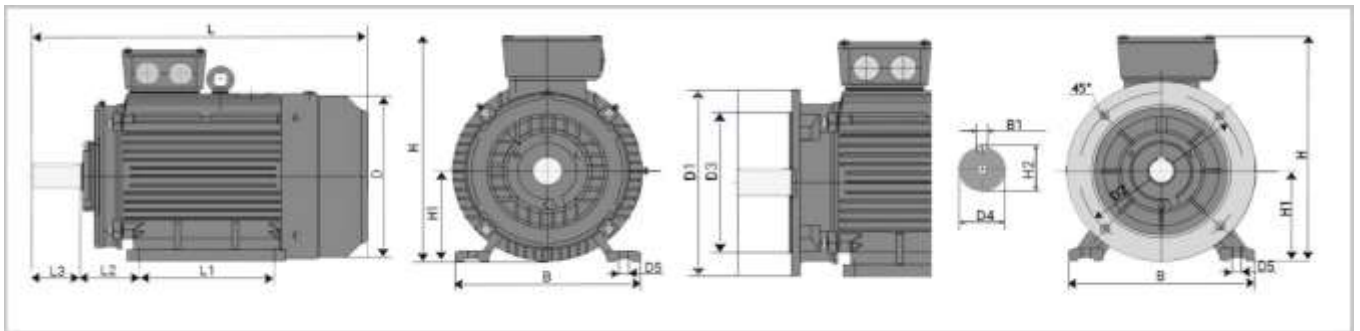
Технические характеристики

Маркировка	Мощность, кВт	Частота вращения поля статора, об/мин	Частота вращения факт, об/мин	Диаметр вала, мм	Номинальный крутящий момент, Нм	Сила тока, ампер	КПД, %	Вес, кг
АИР56А4	0,12	1500	1325	11	0,92	0,5	56,5	4,5
АИР56А2	0,18	3000	2700	11	0,63	0,5	65,7	4,7
АИР56В4	0,18	1500	1325	11	1,273	0,7	61,2	5,1
АИР56В2	0,25	3000	2720	11	0,884	0,73	68	5,1
АИР63А4	0,25	1500	1325	14	1,809	0,82	64,5	5,6
АИР63А6	0,18	1000	860	14	0,198	0,8	55,5	6,4
АИР63В6	0,25	1000	860	14	0,27	1,1	58,3	7,2
АИР63А2	0,37	3000	2730	14	0,13	1	69,7	5,5
АИР63В4	0,37	1500	1325	14	0,26	2,05	67	6,4
АИР63В2	0,55	3000	2770	14	0,194	2,05	72,7	6,4
АИР71В8	0,25	750	645	19	3,46	1,1	54	9
АИР71А6	0,37	1000	880	19	3,93	1,3	62	8,4
АИР71А4	0,55	1500	1390	19	3,86	1,17	71	8,7
АИР71В6	0,55	1000	880	19	5,71	1,8	65	10
АИР71А2	0,75	3000	2840	19	2,54	1,17	75	8,7
АИР71В4	0,75	1500	1390	19	5,31	2,05	73	10
АИР71В2	1,1	3000	2840	19	3,74	2,6	76,4	11
АИР80А8	0,37	750	675	22	5,27	1,49	62	19
АИР80В8	0,55	750	680	22	7,84	2,17	63	18
АИР80А6	0,75	1000	905	22	7,79	2,3	69	15
АИР80А4	1,1	1500	1390	22	7,4	2,85	76,2	14
АИР80В6	1,1	1000	905	22	11,4	3,2	72	20
АИР80А2	1,5	3000	2850	22	4,97	3,46	78,6	18
АИР80В4	1,5	1500	1400	22	10,2	3,72	78,5	16
АИР80В2	2,2	3000	2855	22	7,48	4,85	81	15
АИР90ЛА8	0,75	750	680	24	10,2	2,43	70	23
АИР90ЛВ8	1,1	750	680	24	14,8	3,36	72	28
АИР90Л6	1,5	1000	920	24	15,2	4	76	29
АИР90Л4	2,2	1500	1410	24	14,8	5,1	80	30
АИР90Л2	3	3000	2860	24	10	6,34	82,6	32
АИР100Л8	1,5	750	690	28	20,5	4,4	74	32
АИР100Л6	2,2	1000	935	28	22,4	5,6	79	36
АИР100С4	3	1500	1410	28	20,3	6,8	82,6	38
АИР100С2	4	3000	2880	28	13,4	8,2	84	38
АИР100Л4	4	1500	1435	28	27,1	8,8	84,2	39
АИР100Л2	5,5	3000	2900	28	18,4	11,1	85,7	39
АИР112МА8	2,2	750	710	32	30	6	79	46
АИР112МА6	3	1000	960	32	30,2	7,4	81	46
АИР112МВ8	3	750	710	32	40,9	7,8	80	53
АИР112МВ6	4	1000	960	32	40,2	9,75	82	59

АИР112М4	5,5	1500	1440	32	36,7	11,7	85,7	50
АИР112М2	7,5	3000	2895	32	24,7	14,9	87	49
АИР132S8	4	750	720	38	54,6	10,3	81	70
АИР132S6	5,5	1000	960	38	54,7	12,9	84	77
АИР132М8	5,5	750	720	38	75	13,6	83	86
АИР132S4	7,5	1500	1450	38	49,7	15,6	87	67
АИР132М6	7,5	1000	970	38	75,4	17,2	87	91
АИР132М2	11	3000	2900	38	36,1	21,2	88,4	74
АИР132М4	11	1500	1460	38	72,4	22,5	88,4	86
АИР160S8	7,5	750	720	48	98,8	17,8	85,5	125
АИР160S6	11	1000	970	48	106	24,5	87,5	131
АИР160М8	11	750	730	48	145	25,5	87	150
АИР160S2	15	3000	2930	42	49,1	28,6	89,4	112
АИР160S4	15	1500	1460	48	98,8	30	89,4	126
АИР160М6	15	1000	970	48	148	31,6	89	157
АИР160М2	18,5	3000	2930	42	60,5	34,7	90	130
АИР160М4	18,5	1500	1470	48	122	36,3	90	142
АИР180М8	15	750	730	55	196	34,1	88	172
АИР180М6	18,5	1000	980	55	180	38,6	90	186
АИР180S2	22	3000	2940	48	71,463	41	90,5	180
АИР180S4	22	1500	1470	55	143,904	43,2	90,5	165
АИР180М2	30	3000	2950	48	97,449	55,4	91,4	190
АИР180М4	30	1500	1470	55	196,233	57,6	91,4	190
АИР200М8	18,5	750	730	60	240	41,1	90	210
АИР200М6	22	1000	980	60	216	44,7	90	240
АИР200L8	22	750	730	60	286	48,9	90,5	225
АИР200L6	30	1000	980	60	294	59,3	91,5	259
АИР200М2	37	3000	2950	55	120	67,9	92	230
АИР200М4	37	1500	1475	60	240	70,2	92	265
АИР200L2	45	3000	1500	55	146	82,1	92,5	256
АИР200L4	45	2960	1475	60	292	84,9	92,5	280
АИР225М8	30	750	735	65	390	60	91	360
АИР225М6	37	1000	980	65	361	71	92	360
АИР225М2	55	3000	2970	55	178	100	93	322
АИР225М4	55	1500	1480	65	356	103	93	355
АИР250S8	37	750	740	75	478	78	91,5	465
АИР250S6	45	1000	980	75	436	86	92,5	465
АИР250М8	45	750	740	75	581	92	94	520
АИР250М6	55	1000	980	75	533	104	92,8	520
АИР250S2	75	3000	2975	65	242	135	93,6	450
АИР250S4	75	1500	1480	75	482	138,3	93,6	450
АИР250М2	90	3000	2975	65	291	160	93,9	530
АИР250М4	90	1500	1480	75	579	165,5	93,9	505
АИР280S8	55	750	740	80	710	111	92,8	629
АИР280S6	75	1000	985	80	723	142	93,5	590
АИР280М8	75	750	740	80	968	150	93,5	800
АИР280М6	90	1000	985	80	868	169	93,8	800
АИР280S2	110	3000	2975	70	354	195	94	652
АИР280S4	110	1500	1480	80	707	201	94,5	650
АИР280М2	132	3000	2975	70	425	233	94,5	702
АИР280М4	132	1500	1480	80	849	240	94,8	750
АИР315S8	90	750	740	90	1162	178	94	985
АИР315S6	110	1000	985	90	1061	207	94	957
АИР315М8	110	750	740	90	1420	217	94	1050
АИР315М6	132	1000	985	90	1273	245	92,4	1082
АИР315S2	160	3000	2975	75	515	277	94,6	1070
АИР315S4	160	1500	1480	90	1029	288	94,9	1000

АИР315М2	200	3000	2975	75	643	348	94,8	1170
АИР315М4	200	1500	1480	90	1286	360	94,9	1200
АИР355S8	132	750	740	100	1703	261	93,7	2000
АИР355S6	160	1000	990	100	1543	292	94,5	1550
АИР355М6	200	1000	990	100	1543	365	94,5	1652
АИР355S2	250	3000	2980	100	801	433	95,2	1910
АИР355S4	250	1500	1490	100	1613	360	95,2	1700
АИР355М2	315	3000	2980	100	1010	545	95,4	1910
АИР355М4	315	1500	1490	100	2032	559	95,2	1900

Габаритные и присоединительные размеры



Маркировка	Габаритные размеры электродвигателей АИР															
	L	L3	D4	H2	B1	B	D5	L1	H1	D	H	L2	D2	D3	D1	
АИР56А4	216	23	11	12,5	4	113	5,8	71	56	120	148	36	115	95	140	
АИР56В2											165					
АИР56В4											148					
АИР56А2											165					
АИР63А4	250	30	14	16	5	124	5,8	80	63	140	180	40	130	110	160	
АИР63А6																
АИР63В6																
АИР63А2																
АИР63В4																
АИР63В2																
АИР71В8	270	40	19	21,5	6	150	7	90	71	145	195	45	165	130	200	
АИР71А6																
АИР71А4																
АИР71В6																
АИР71В2																
АИР71А2																
АИР71В4																
АИР80А8	310	50	22	24,5	6	165	10	100	80	175	214	50	165	130	200	
АИР80В8																
АИР80А6																
АИР80А4																
АИР80В6																
АИР80А2																
АИР80В4																
АИР80В2																
АИР90ЛA8	360	50	24	27	8	180	10	125	90	195	250	56	215	180	250	

АИР90LB8																													
АИР90L6																													
АИР90L4																													
АИР90L2																													
АИР100L8	385	60	28	31	8	205	12	140	100	215	270	63	215	180	250														
АИР100L6																													
АИР100S4																													
АИР100S2																													
АИР100L4																													
АИР100L2								140																					
АИР112MA8	435	80	32	35	10	230	12	140	112	240	300	70	265	230	300														
АИР112MA6																													
АИР112MB8																													
АИР112MB6																													
АИР112M4																													
АИР112M2																													
АИР132S8	470	80	38	41	10	270	12	140	132	275	345	89	300	250	345														
АИР132S6																													
АИР132M8	510							178																					
АИР132S4	470							140																					
АИР132M6	510							178																					
АИР132M2																													
АИР132M4																													
АИР160S8																615	110	48	51,5	14	320	15	160	330	420	108	300	250	350
АИР160S6		178																											
АИР160M8		210																											
АИР160S2	660	42	45	12	178																								
АИР160S4	615	42	45	12	210																								
АИР160M6		48	51,5	14	178																								
АИР160M2	660	42	45	12	210																								
АИР160M4	615	48	51,5	14	178																								
АИР180M8	740	110	55	59	16	355	15	241	180	380	455	121	350	300	400														
АИР180M6																	203												
АИР180S2	700															48	51,5	14	241										
АИР180S4																55	59	16	241										
АИР180M2	740															48	51,5	14	241										
АИР180M4																55	59	16	241										
АИР200M8	780															140	60	64	18	395	19	268	200	420	505	133	400	350	450
АИР200M6																													
АИР200L8			268																										
АИР200L6			305																										
АИР200M2			268																										
АИР200M4			305																										
АИР200L2		770	55	59	16	305																							
АИР200L4		780	60	64	18	305																							
АИР225M8	820	140	65	64	18	435	19	311	225	435	560	149	500	450	550														
АИР225M6																													

АИР225М2			55	59	16										
АИР225М4			65	64	18										
АИР250S8	920	140	75	79,5	20	490	24	349	250	490	615	168	500	450	550
АИР250S6															
АИР250М8															
АИР250М6															
АИР250S2	845	140	65	69	18	490	24	311	250	490	615	168	500	450	550
АИР250S4															
АИР250М2	920	140	65	69	18	490	24	349	250	490	615	168	500	450	550
АИР250М4															
АИР280S8	1025	170	80	85	22	550	24	368	280	580	680	190	600	550	660
АИР280S6															
АИР280М8	1075														
АИР280М6															
АИР280S2	995	140	70	74,2	20	550	24	368	280	580	680	190	600	550	660
АИР280S4	1025	170	80	85	22										
АИР280М2	1045	140	70	74,2	20										
АИР280М4	1075	170	80	85	22										
АИР315S8	1220	170	90	95	25	635	28	406	315	645	845	216	600	550	660
АИР315S6															
АИР315М8	1325														
АИР315М6															
АИР315S2	1185	140	75	79,5	20	635	28	406	315	645	845	216	600	550	660
АИР315S4	1220	170	90	95	25										
АИР315М2	1290	140	75	79,5	20										
АИР315М4	1325	170	90	95	25										
АИР355S8	1560	210	100	108	28	730	28	500	355	710	1010	254	740	690	800
АИР355S6															
АИР355М6															
АИР355S2															
АИР355S4															
АИР355М2															
АИР355М4															

Габариты двигателей АИР:

[АИР56](#) | [АИР63](#) | [АИР71](#) | [АИР80](#) | [АИР90](#) | [АИР100](#) | [АИР112](#) | [АИР132](#) | [АИР160](#) | [АИР180](#) | [АИР200](#) | [АИР225](#) | [АИР250](#) | [АИР280](#) | [АИР315](#) | [АИР355](#)

Схемы подключения

Общепромышленный двигатель АИР подключается к трехфазной сети напряжением 220/380/660 Вольт. Двигатель имеет шесть выводов. По умолчанию электродвигатели АИР подключают по схеме «звезда» к сети 380 В и 660 В.

Подключение «звездой» обеспечивает работу двигателя с максимальным КПД.

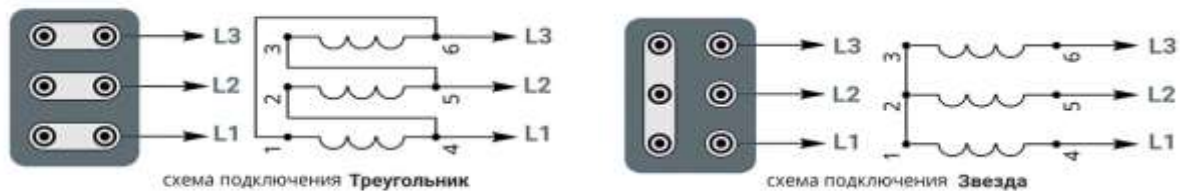


Схема «треугольник» используется при необходимости подключения к сети 220 В вместо 380 В, либо к сети 380 В вместо 660 В. На бирке электродвигателя указана возможность подключения 220/380, 380/660.

Необходимо учитывать, что подключение «треугольником» выполняется с корректировками:

- Электродвигатель с возможностью подключения 220/380 В, подключается к сети 220 В с потерей мощности до 30% - через конденсатор;
- Электродвигатель с подключением 380/660 В к сети 380 В запускают на схеме «звезда», после переключают на «треугольник».

Гарантия производителя

Гарантийный срок работы электродвигателя АИР 12 месяцев с момента введение в эксплуатацию. Несогласованная с производителем либо поставщиком разборка двигателя до окончания гарантийного срока ведет к снятию гарантийных обязательств. Гарантия действительна при соблюдении следующих требованиях:

- двигатель не был разобран до истечения гарантийного срока без согласования с изготовителем;
- двигатель эксплуатировался только с пускозащитной аппаратурой;
- используемая пускозащитная аппаратура соответствует мощности и характеристикам двигателя, требованиям «Правил устройства электроустановок».

При несоблюдении вышеперечисленных требований эксплуатации электродвигателей АИР, гарантийные обязательства снимаются с поставщика и с производителя.

Свидетельство о приемке

Двигатель соответствует технической документации, утвержденной в установленном порядке, и признан годным для эксплуатации.

Тип двигателя и монтажное исполнение	Заводской номер	Дата изготовления

Штамп ОТК _____

Дата _____

Комплект поставки:

Электродвигатель – 1 шт.,

Паспорт – 1 шт.

Эксплуатация, подготовка к работе

Длительная работа трехфазных и однофазных электродвигателей в режиме холостого хода запрещена. Эксплуатация двигателей в исполнении У1, УХЛ1 без защитной аппаратуры, ограничивающей проникновение дождя, снега, льда – запрещена.

Монтаж двигателя осуществляется на необходимое установкой крепление (лапы IM 1081, комбинированное IM 2081, фланец IM 3081), обеспечивающее нормальные условия передачи вращающего момента, отсутствие вибраций и скольжения.



Хранение и транспортировка

Правила хранения двигателей должны соответствовать ГОСТ 23216-78 «Межгосударственный стандарт - Изделия электротехнические». Транспортировка осуществляется любым видом крытого транспорта в упаковке, обеспечивающую сохранность и целостность электродвигателя.

ООО «СЛЭМЗ», Харьков, Украина